



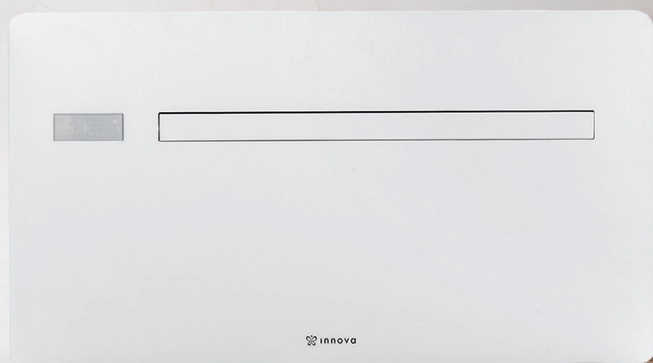
AIRCOHEATER 2.0 ZONDER BUITENUNIT

KOELING EN VERWARMING

**BEDIENING VIA TOUCHSCREEN,
AFSTANDBEDIENING
OF SMARTPHONE**

SLÉCHTS 16 CM DIEPTE

VASTE BUITENROOSTERS



AIRCOHEATER 2.0

De Aircoheater 2.0 koelt en verwarmt zeer energiezuinig via de ingebouwde warmtepomp zonder buitenunit. Hierdoor worden de energieprestaties substantieel verbeterd, zonder te moeten inboeten aan het esthetisch aspect van de woning.

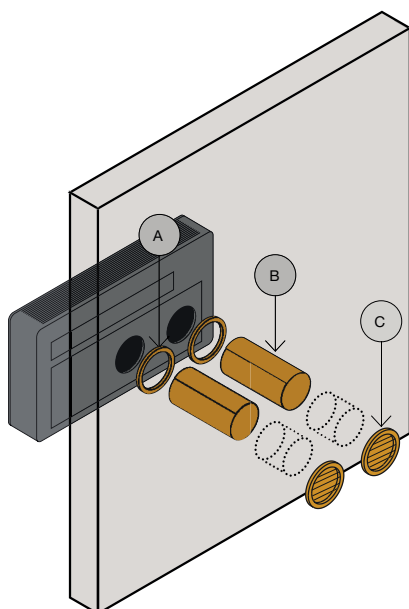


Woning met buitenunit

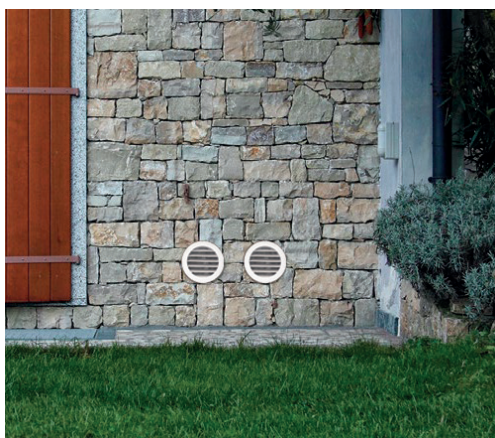
► AIRCOHEATER 2.0 ►



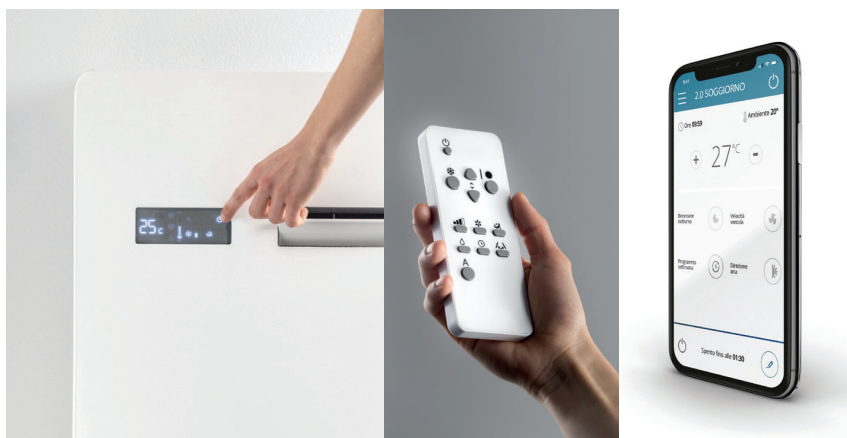
Woning zonder buitenunit



De “Aircoheater 2.0” kan gemakkelijk geïnstalleerd worden op eender welke buitenmuur. Alles wat nodig is voor de installatie zijnde montagesjabloon en bevestigingskit (A), de buizen voor de gaten (B) en de externe roosters (C) zit in de verpakking (met uitzondering natuurlijk van de boring en de boorkop).

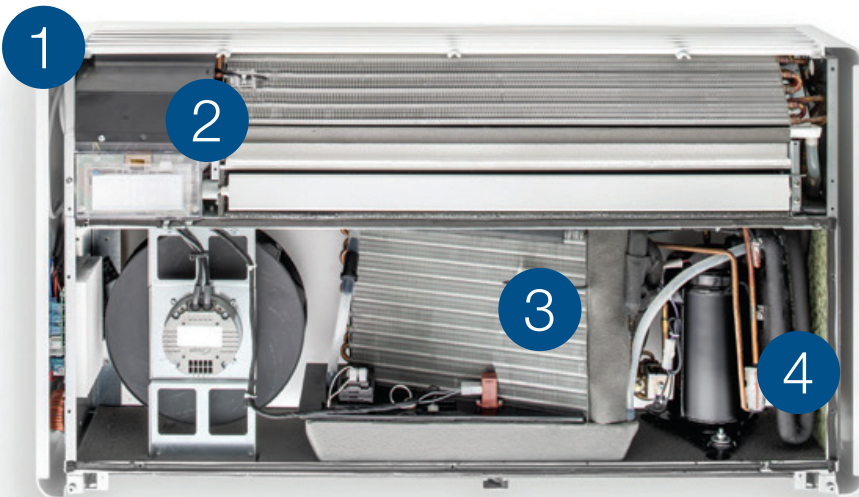


De “Aircoheater 2.0” heeft vaste buitenroosters.



Het toestel is zowel te bedienen via het touchscreen op het toestel, via de afstandsbediening of via een app op de smartphone.

Met zijn diepte van slechts 16 cm is de "Aircoheater 2.0" verreweg de subtielste en lichtste in zijn categorie. De esthetische impact is miniem, zowel buiten als binnen.



1. De body van de aircoheater 2.0 is nu volledig in metaal. Sterk en robuust.

2. Dankzij het breed bedieningspaneel kan u iedere instelling gemakkelijk wijzigen. Tevens voorzien van een ingebouwde WIFI-ontvanger.

3. De condensatiebatterij heeft een hoge efficiëntie, met geïntegreerd verdampingseffect waardoor het rendement nog verbeterd wordt.

4. Compact doordacht ontwerp.

Technische kenmerken

Type		AIRCOHEATER 2.0 Z INVERTER 12 HP	AIRCOHEATER 2.0 Z INVERTER 12 HP + 1 kW ELEC.	AIRCOHEATER 2.0 Z INVERTER 12 HP + 2 kW ELEC.	AIRCOHEATER 2.0 VERT INVERTER 12 HP	AIRCOHEATER 2.0 MINI INVERTER 9 HP	AIRCOHEATER 2.0 INVERTER 15 HP
BC-nr.		A0070981	A0070982	A0075180	A0075181	A0029102	A0029103
Koelvermogen (min./nom./max.)	kW	0,92/2,35/3,1	0,92/2,35/3,1	0,92/2,35/3,1	0,92/2,35/3,1	0,7/1,73/2,35	1,4/2,87/3,5
Verwarmingsvermogen (min./nom./max.)	kW	0,79/2,36/3,05	0,79/2,36/3,05 + 1 met elektrisch element	0,79/2,36/3,05 + 2 met elektrisch element	0,79/2,36/3,05	0,75/1,71/2,4	1,35/2,75/3,5
Verwarmingsvermogen bij -7°C	kW	1,1	1,1 + 1 met elektrisch element	1,1 + 2 met elektrisch element	1,1	0,8	1,3
Max. volume bij koeling	m³	60	60	60	60	52	70
Max. volume bij verwarming bij -7°C	m³	28	45 met elektrisch element	60 met elektrisch element	28	20	30
Aansluitvermogen	kW - V	0,7 - 230	0,7 + 1 - 230	0,7 + 2 - 230	0,7 - 230	0,55 - 230	0,9 - 230
COP bij A7/20		3,28	3,28	3,28	3,15	3,15	3,12
Energieklasse bij koeling		A+	A+	A+	A	A	A
Energieklasse bij verwarming		A	A	A	A	A	A
Bediening		infrarood + touchscreen + smartphone					
Voedingsspanning	V-F-Hz	230-1-50					
Ontvochtigingscapaciteit	l/u	0,9	0,9	0,9	0,9	0,7	1,2
Diameter muurdoorvoer	mm	162	162	162	162	162	202
HxBxD (zonder verpakking)	mm	549x1010x165	549x1010x165	549x1010x165	1398x500x185	549x810x165	549x1010x165
Gewicht (zonder verpakking)	kg	41	41	41	57	38	41
Geluidsdruk (min./max.) (1)	dB(A)	27/41	27/41	27/41	27/41	27/39	29/43
Max. geluidsvermogen (2)	dB(A)	58					
Vaste buitenroosters		ja					
Koelgas	Type	R32	R32	R32	R32	R290	R32

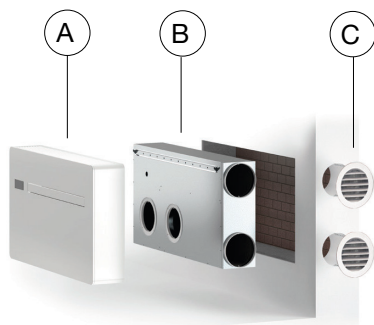
1. Geluidsdruk op 2 meter.

2. Max. geluidsvermogen volgens de norm EN 12102.

1. Ook zijdelingse uitblaas mogelijk mits bijplaatsen van de zijdelingse uitblaaskit :

Uitblaas rechterzijde (A0021157).

Uitblaas linkerzijde (A0021158).



A. Horizontale binnenunit.

B. Zijdelingse uitblaaskit.

C. Buitenroosters.

2. Bodemplaat voor hoge wandmontage : Standaardmodel (A0012301).

Voor model 'Mini' (A0030982).